

# ウチタ K D 型 マイクロシャープコンパス 使用方法

## 1. 芯の出し入れ

- 芯を出すときはA図のように矢印の方向へ廻す。
- 芯を戻すときはB図のように矢印の方向へ廻す。

## 2. 芯の長さ

- このコンパスはC図のように20mmまでの芯が取り付けられ、それ以上は入りませんのでご注意ください。
- ※長い芯は必ず20mmに折ってご使用下さい。

## 3. 芯の取り替え

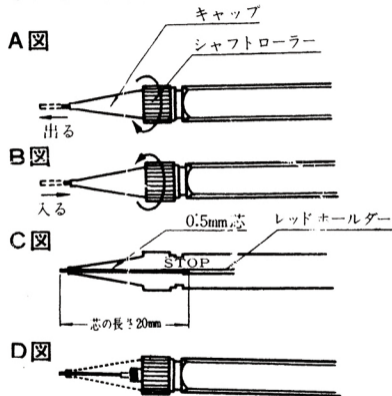
- A図の方向へ廻し続けると芯が自動的に取れます。
- B図の方向へ2～3回戻して、キャップの先端から芯を軽く押し入れます。同じ方向へ廻し、芯を1mm位残して止め、その芯を机等に当て押し込む。

## 4. 万一芯がキャップの中で折れたとき

- D図のようにキャップをはずし、芯を除いて下さい。

## 5. ケースにセットされている芯はHBです。

- 替え芯としてH、2Hがあります。



株式会社 内田洋行